

MANUEL DES PIÈCES DE RECHANGE

NO. DE MODÈLE VL16T107A

Tracteur de Pelouse

VERTS LOISIRS

COMMENT UTILISER CE MANUEL

Ce manuel a été dessiné pour fournir le client avec les moyens d'identification des pièces de détachées du tracteur quand il/elle a besoin de commander les pièces de rechange. Les illustrations ne peuvent pas représenter exactement le modèle que vous avez acheté. N'utilisez pas ce manuel comme un guide dans le montage et/ou démontage de votre tracteur. La visserie montrée est plus grande pour faciliter l'identification.

Chaque tracteur a un numéro de modèle particulier.

Le numéro de modèle du produit se trouvera sur l'aile, dessous le siège.

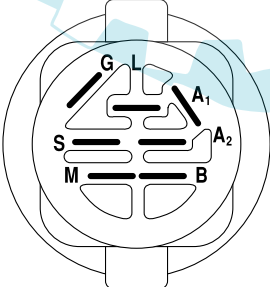
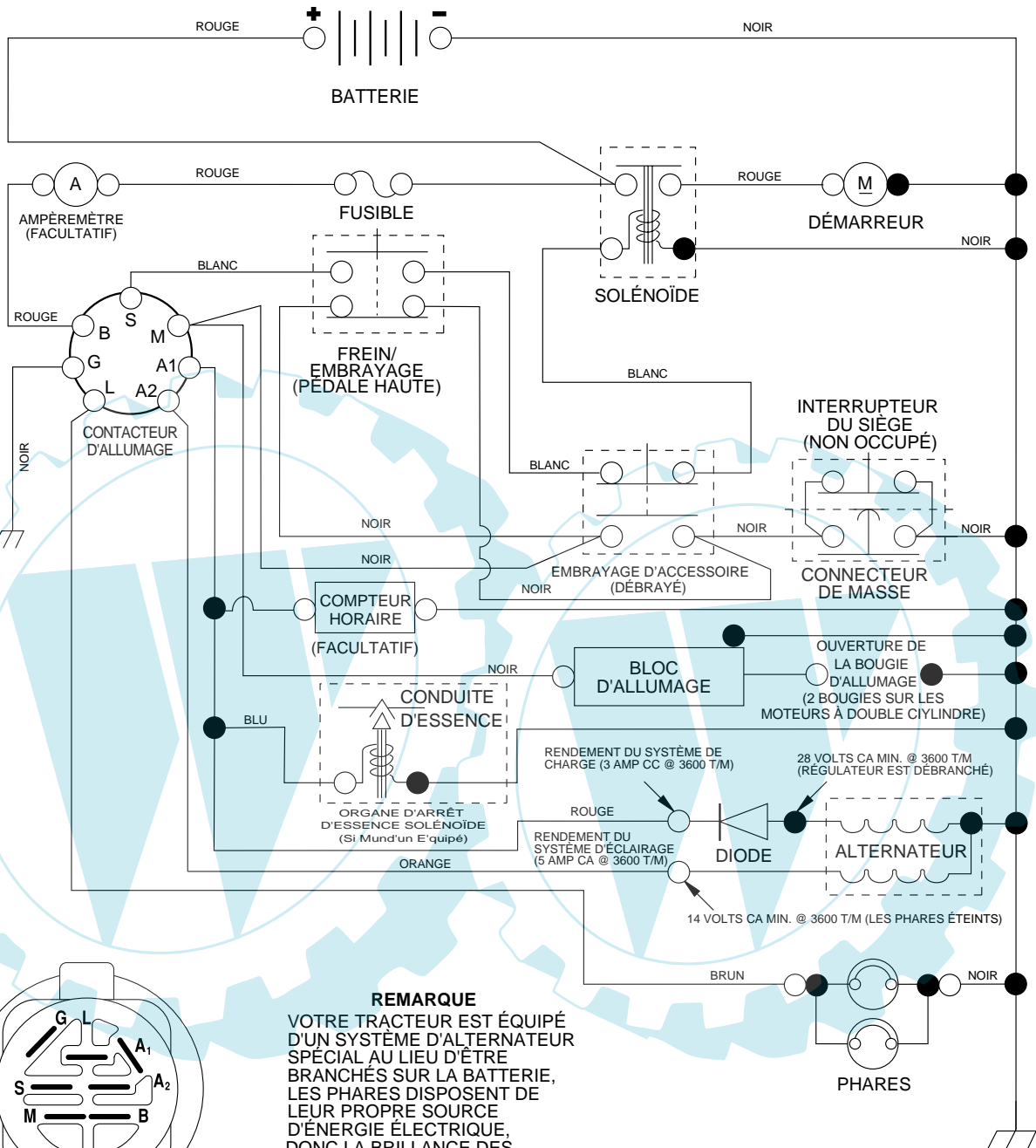
Lorsque vous commandez des pièces de rechange, donnez toujours les renseignements suivants:

- Produit - "Tracteur"
- Numéro du Modèle - "VL16T107A"
- Numéro de la Pièce
- Description de la Pièce

TABLE DE MATIERES

SCHÉMA	3
ELECTRIQUE	4-5
CHÂSSIS/ENCEINTES	6-7
ENTRAÎNEMENT	8-9
ENSEMBLE DE LA DIRECTION	10-11
ENSEMBLE DU SIÈGE	12
DECALCOMANIES	13
MOTEUR	14-15
CARTER DE TONDEUSE	16-17
LEVIER DE LEVAGE DE LA TONDEUSE	18-19

TRACTEUR - NO. DE MODÈLE VL16T107 (VL16T107A), NO. DE. PRODUIT 964 79 66-00
SCHEMA

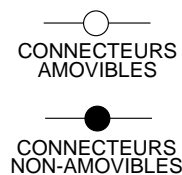


CONTACTEUR D'ALLUMAGE

POSITION	CIRCUIT	"FAITS"
ARRÊT	M + G + A ₁	RIEN
MARCHE/ALLUMAGE	B + A ₁	A ₂ + L
MARCHE	B + A ₁	RIEN
DÉMARRAGE	B + S + A ₁	RIEN

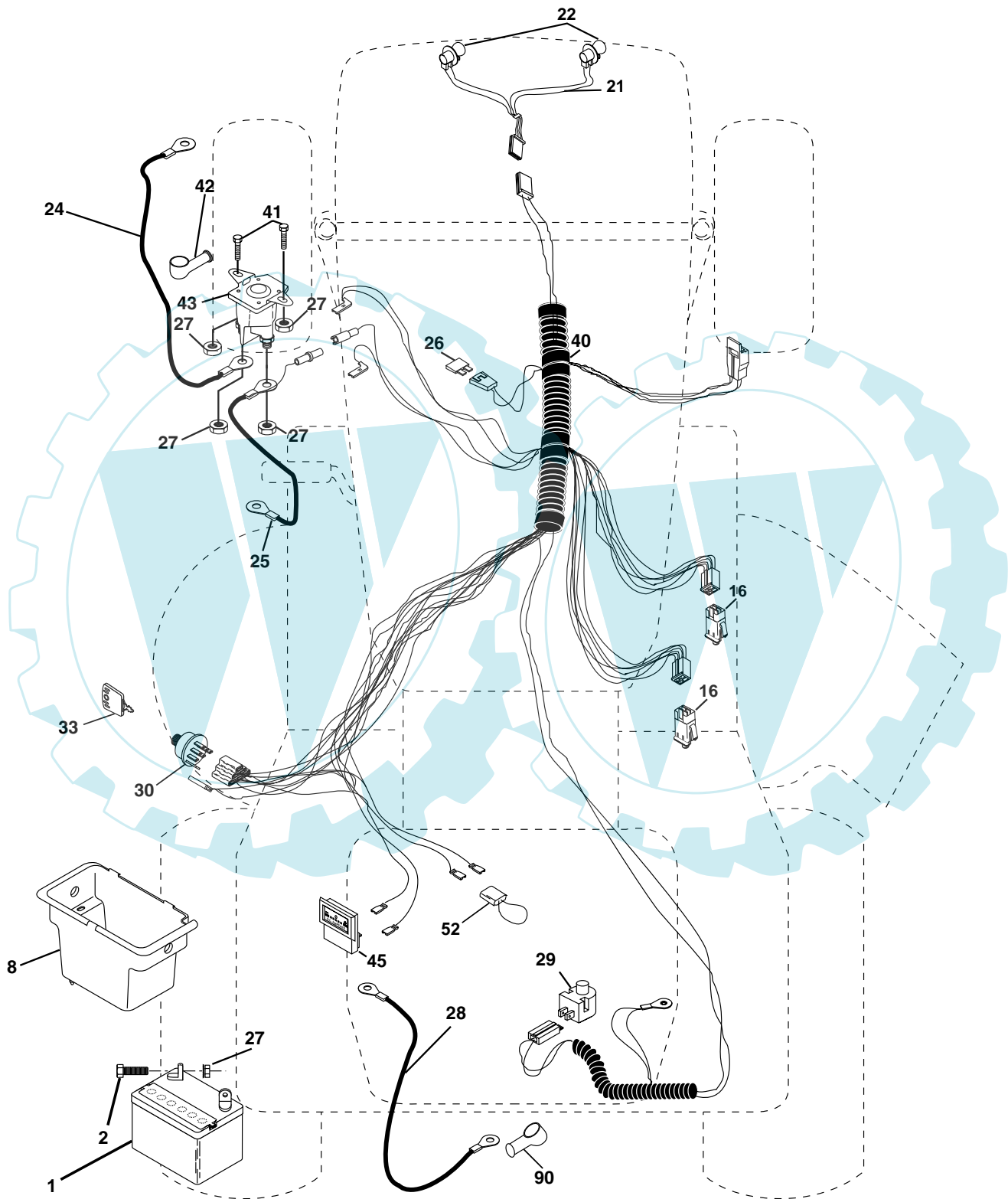
REMARQUE
VOTRE TRACTEUR EST ÉQUIPÉ D'UN SYSTÈME D'ALTERNATEUR SPÉCIAL AU LIEU D'ÊTRE BRANCHÉS SUR LA BATTERIE, LES PHARES DISPOSENT DE LEUR PROPRE SOURCE D'ÉNERGIE ÉLECTRIQUE, DONC LA BRILLANCE DES PHARES CHANGERA EN FONCTION DE LA VITESSE DU MOTEUR. AU RALENTI, LA BRILLANCE DES PHARES BAISSERA; QUAND LE MOTEUR EST ACCÉLÉRÉ, LA BRILLANCE ATTEINDRA SON MAXIMUM.

PINCES ISOLÉES
REMARQUE: SI LES PINCES ISOLÉES ONT ÉTÉ ENLEVÉES POUR L'ENTRETIEN DU MODÈLE, ELLES DOIVENT ÊTRE REMISES EN PLACE POUR ASSURER LE BON FONCTIONNEMENT DU CÂBLAGE.



PIÈCES DE RECHANGE

TRACTEUR - NO. DE MODÈLE VL16T107 (VL16T107A), NO. DE. PRODUIT 964 79 66-00
ÉLECTRIQUE



PIÈCES DE RECHANGE

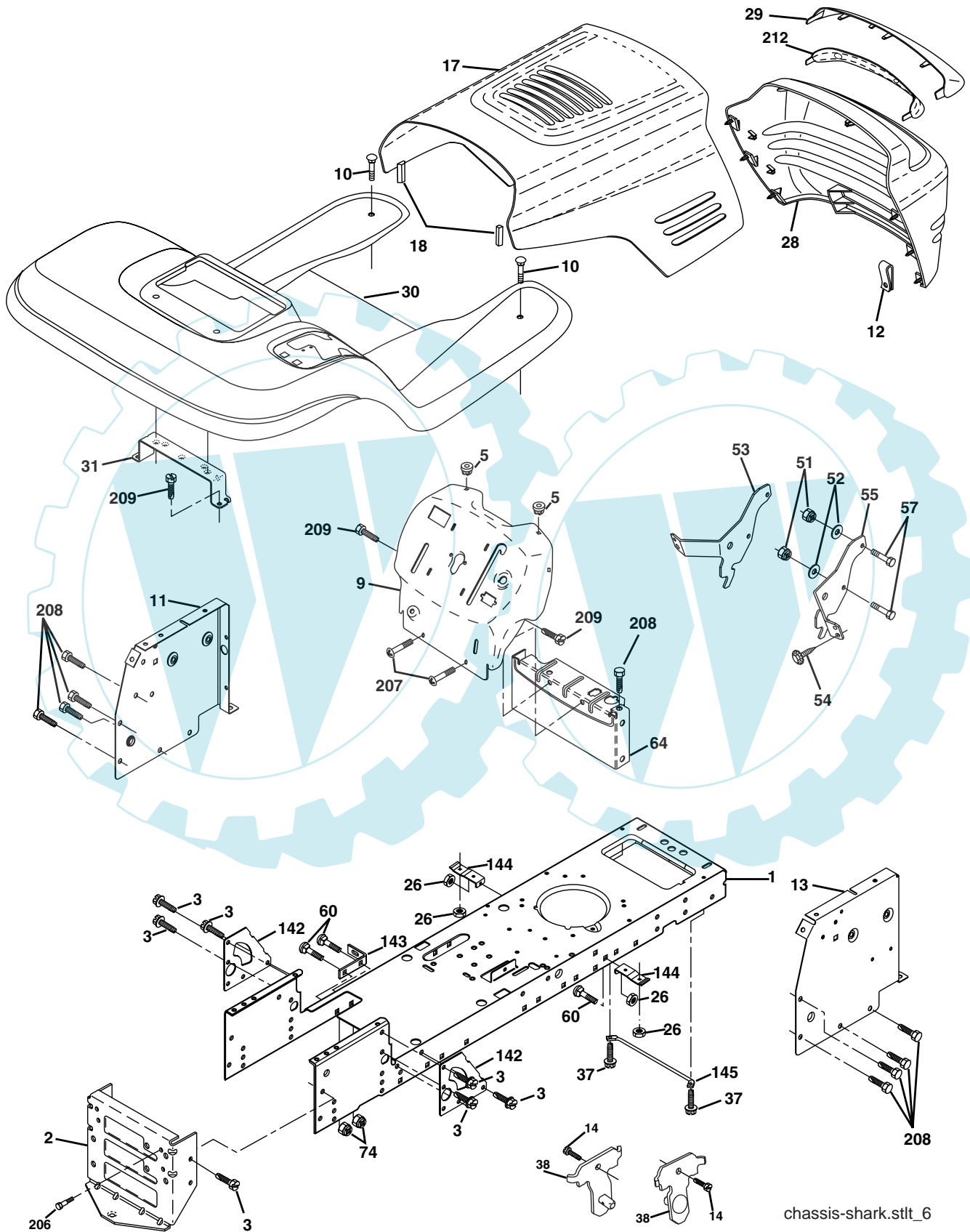
TRACTEUR - NO. DE MODÈLE VL16T107 (VL16T107A), NO. DE. PRODUIT 964 79 66-00
ÉLECTRIQUE

NO. DE RÉF.	NO DE PIÈCE	DESCRIPTION
1	532 16 34-65	Batterie
2	874 76 04-12	Boulon H 1/4-20unc x 3/4
8	532 17 66-89	Boîte de la batterie
16	532 17 61-38	Interrupteur de verrouillage pressé
21	532 17 56-88	Harnais de l'ensemble des phares avec 4152j
22	532 00 41-52	Ampoule n°1156
24	532 10 84-23	Câble de la batterie de 6 Ja. de 16 po.
25	532 14 61-47	Câble de la batterie de 6 Ja. de 44 po.
26	532 17 51-58	Fusible
27	873 51 04-00	Écrou à taquets 1/4-20 Unc
28	532 12 47-73	Câble de masse de 6 Ja. de 12 po.
29	532 12 13-05	Interrupteur du plongeur
30	532 17 55-66	Contacteur d'allumage
33	532 14 04-01	Clé de contact moulée
40	532 17 97-20	Harnais des câbles d'allumage
41	871 11 04-08	Boulon H 1/4-20 x 1/2
42	532 13 15-63	Couverture de la borne
43	532 17 88-61	Solénoïde
45	532 12 14-33	Ampèremètre
52	532 14 19-40	Boucle protecteur
90	532 18 04-49	Couvercle de batterie

REMARQUE: Toutes les dimensions de composant sont données en
pouces É.-U. --1 pouce = 25,4 mm

PIÈCES DE RECHANGE

TRACTEUR - NO. DE MODÈLE VL16T107 (VL16T107A), NO. DE. PRODUIT 964 79 66-00
CHÂSSIS/ENCEINTES



chassis-shark.stlt_6

PIÈCES DE RECHANGE

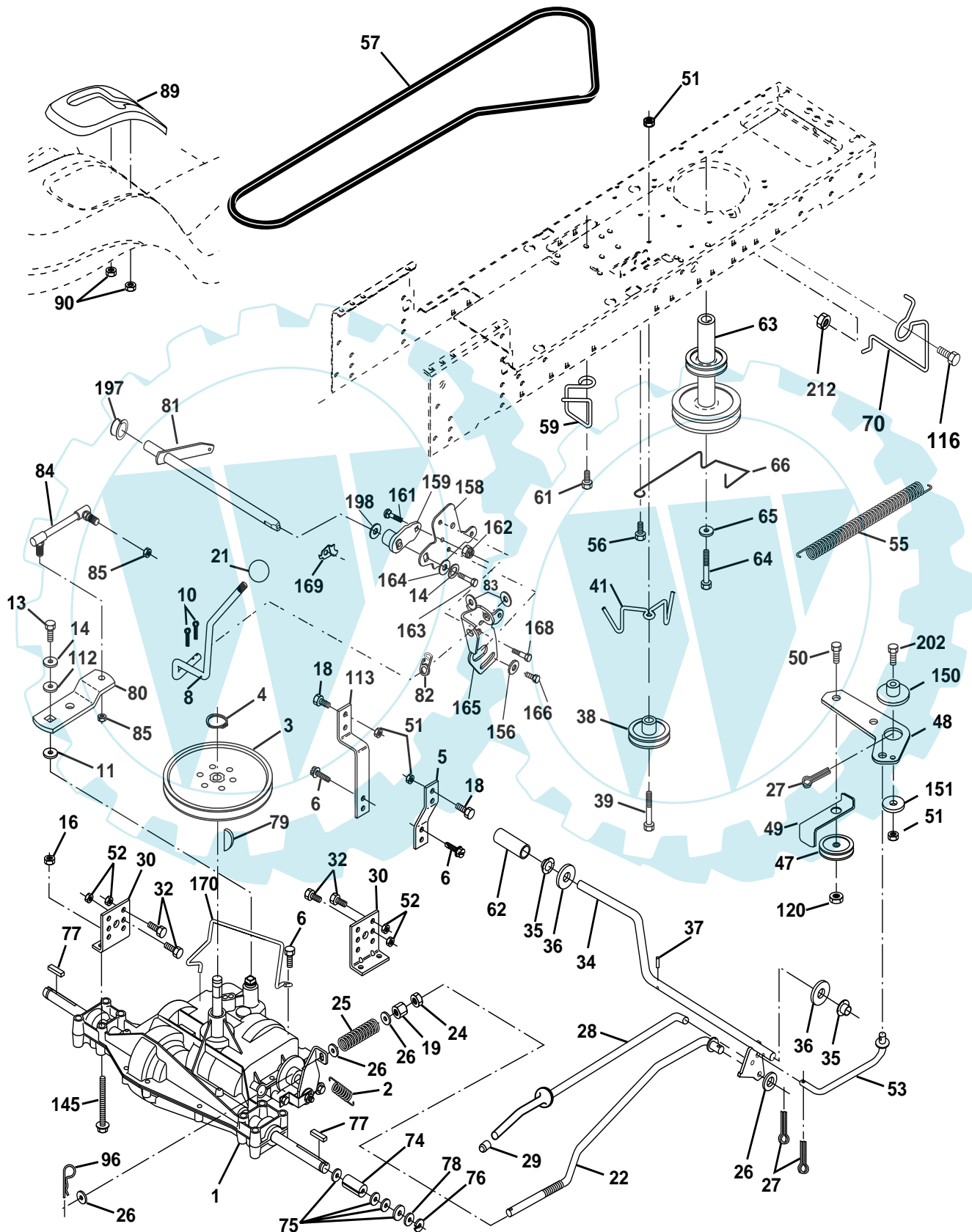
TRACTEUR - NO. DE MODÈLE VL16T107 (VL16T107A), NO. DE. PRODUIT 964 79 66-00
CHÂSSIS/ENCEINTES

NO. DE RÉF.	NO DE PIÈCE	DESCRIPTION
1	532 17 46-19	Châssis
2	532 17 65-54	Barre d'attelage 12 Ja.
3	817 06 06-12	Vis 3/8-16 x 3/4
5	532 15 52-72	Pare-chocs
9	532 18 56-31	Tableau de bord
10	872 14 06-08	Boulon de chariot 3/8-16 x 1
11	532 17 49-96	Panneau du tableau de bord C.G.
12	532 14 56-60	Collier de tinnerman
13	532 17 21-06	Panneau du tableau de bord C.D.
14	817 49 06-08	Vis 3/8-16 x 1/2
17	532 18 36-67	Ensemble du capot
18	532 18 49-21	Coussin du capot
26	873 80 06-00	Écrou frein H avec insert 3/8-16 Unc
28	532 18 36-68	Calandre
29	532 17 90-14	Lentilles de la calandre
30	532 18 36-69	Aile
31	532 13 99-76	Support de l'aile
37	817 49 05-08	Vis 5/16-18 x 1/2 TYT
38	532 17 57-10	Support de l'ensemble de pivot de la tondeuse arrière
51	873 80 04-00	Écrou frein avec insert 1/4-20unc
52	819 09 14-16	Rondelle 9/32 x 7/8 x 16 Ja.
53	532 14 52-01	Support C.G.
54	532 16 14-64	Vis H 8-18 x 7/8
55	532 14 52-02	Support C.D.
57	874 78 04-12	Boulon H 1/4-20 x 3/4
60	872 14 06-06	Boulon 3/8-16 x 3/4
64	532 15 47-98	Tableau de bord
74	873 68 06-00	Écrou auto-serrant
142	532 17 57-02	Plaque de renforcement STLT
143	532 15 49-66	Support
144	532 17 55-82	Support
145	532 15 65-24	Tige
206	532 17 01-65	Boulon à épaulement 5/16-18
207	817 67 05-08	Vis 5/16-18 x 1/2
208	817 67 06-08	Vis à filets laminés 3/8-16 x 1/2 Ty-tt
209	817 00 06-12	Vis H 3/8-16 x 3/4
212	532 16 59-19	Insert de lentilles
--	532 00 54-79	Bouchon de bouton

REMARQUE: Toutes les dimensions de composant sont données en pouces
É.-U. --1 pouce = 25,4 mm

PIÈCES DE RECHANGE

TRACTEUR - NO. DE MODÈLE VL16T107 (VL16T107A), NO. DE. PRODUIT 964 79 66-00
ENTRAÎNEMENT



PIÈCES DE RECHANGE

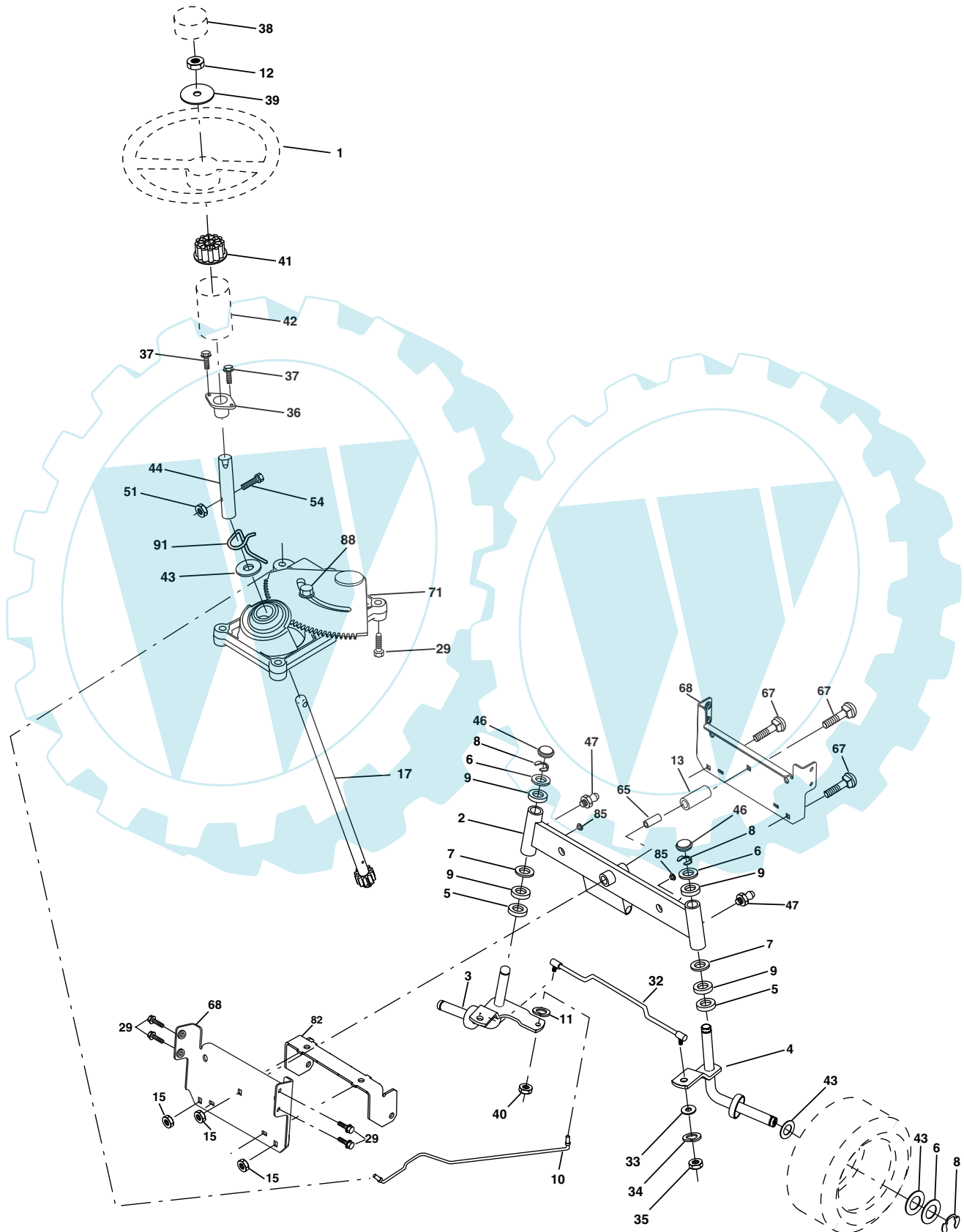
TRACTEUR - NO. DE MODÈLE VL16T107 (VL16T107A), NO. DE. PRODUIT 964 79 66-00
ENTRAÎNEMENT

NO. DE RÉF.	NO DE PIÈCE	DESCRIPTION	NO. DE RÉF.	NO DE PIÈCE	DESCRIPTION
1	-----	Transmission, Peerless modèle 205-544C (Commandez les pièces par suite du fabricant du la transmission)	65	810 04 07-00	Rondelle frein hélicoïdale à ressort 7/16
2	532 14 66-82	Ressort de reppel du frein	66	532 15 47-78	Guide-courroie
3	532 12 36-66	Poulie de transmission	70	532 18 02-18	Guide-courroie de l'entraînement de la tondeuse C.D.
4	812 00 00-28	Bague de fermeture	74	532 13 70-57	Entretoise fendue
5	532 12 15-20	Bande de couple de 30°	75	532 12 17-49	Rondelle 25/32 X 1-1/4 X 16 Ja.
6	817 06 05-12	Vis 5/16-18	76	812 00 00-01	Bague en E
8	532 16 58-66	Tige du changement de vitesse	77	532 12 35-83	Clé carrée
10	876 02 04-16	Goupille fendue 1/8 x 1	78	532 12 17-48	Rondelle 25/32 X 1-5/8 X 16 Ja.
11	532 10 57-01	Rondelle	79	532 12 50-96	Clé Woodruff #9 3/16 x 3/4
13	874 55 04-12	Bulon 1/4-28 unf Cat. 8	80	532 13 14-86	Bras du levier de changement de vitesse
14	810 04 04-00	Rondelle frein hélicoïdale 1/4	81	532 16 55-94	Ensemble de l'arbre
16	873 80 05-00	Écrou frein H 5/16-18 Unc	82	532 16 57-11	Ressort
18	874 78 06-16	Boulon H 3/8-16 Unc x 1 Cat.5	83	819 17 12-16	Rondelle 17/32 X 3/4 X 16 Ja.
19	873 80 06-00	Écrou frein 3/8-16 Unc	84	532 16 62-28	Raccord transmission
21	532 10 69-33	Bouton	85	532 15 03-60	Écrou frein
22	532 13 08-04	Tige de frein	89	532 17 65-79	Panneau du levier de changement de vitesse
24	873 35 06-00	Contre-écrou H 3/8-16 Unc	90	532 12 43-46	Écrou 1/4
25	532 10 68-88	Ressort de la tige de frein	96	532 12 47-88	Ressort de retenue
26	819 13 13-16	Rondelle 13/32 x 13/16 x 16 Ja.	112	819 09 12-10	Rondelle 9/32 x 3/4 x 10 Ja.
27	876 02 04-12	Goupille fendue 1/8 x 3/4	113	532 12 72-85	Attache de torsion
28	532 17 57-65	Tige du frein de stationnement	116	872 14 06-08	Boulon H 3/8-16 x 1
29	532 07 16-73	Chapeau du frein de stationnement	120	873 90 06-00	Écrou 3/8-16 Unc
30	532 17 49-73	Support de la transmission	145	874 49 05-40	Boulon H 5/16-18 Cat. 5
32	874 76 05-12	Boulon H 5/16-18 Unc x 3/4	150	532 17 54-56	Entretoise
34	532 17 55-78	Arbre de l'ensemble de la pédale	151	819 13 32-10	Rondelle 13/32 x 2 x 10 Ja.
35	532 12 01-83	Palier de nylon	156	532 16 60-02	Rondelle 5/16 x 1.125
36	819 21 16-16	Rondelle 21/32 x 1 x 16 Ja.	158	532 16 55-89	Support de montage
37	532 12 49-63	Goupille mécanidus 3/16 x 1 po.	159	532 18 39-00	Moyeu
38	532 17 91-14	Poulie du galet-tendeur	161	872 14 04-06	Boulon 1/4-20 x 3/4
39	874 76 06-48	Boulon H 3/8-16 Unc x 3	162	873 68 04-00	Écrou auto-serrant 1/4-20
41	532 17 55-56	Guide-courroie	163	874 78 04-16	Boulon H 1/4-20 Unc x 1 Ja. 5
47	532 12 77-83	Poulie du galet-tendeur trapézoïdal	164	819 09 10-10	Rondelle 5/8 x .281 x 10
48	532 15 44-07	Levier coudé	165	532 16 56-23	Pivot Levier
49	532 12 32-05	Guide-courroie	166	532 16 68-80	Vis
50	872 11 06-12	Boulon 3/8-16 x 1-1/2 Cat. 5	168	532 16 54-92	Boulon à épaulement
51	873 68-06-00	Écrou auto-serrant 3/8-16 Unc	169	532 16 55-80	Plaque
52	873 68 05-00	Écrou auto-serrant 5/16-18 Unc	170	532 17 83-94	Guide-courroie
53	532 10 57-10	Raccord d'embrayage	197	532 16 96-13	Douille de nylon
55	532 10 57-09	Ressort de rappel d'embrayage	198	532 16 95-93	Rondelle
56	817 06 06-20	Vis 3/8-16 x 1 1/4	202	872 11 06-14	Boulon 3/8-16 x 1-3/4 Ja. 5
57	532 13 08-01	Courroie trapézoïdale d'entraînement	212	532 14 52-12	Écrou H
59	532 16 96-91	Guide-courroie du châssis			
61	817 12 06-14	Vis 3/8-16 x .875			
62	532 12 35-33	Couverture de la pédale			
63	532 18 02-19	Poulie de moteur			
64	871 17 07-64	Boulon H 7/16-20 x 4 Cat. 5			

REMARQUE: Toutes les dimensions de composant sont données en pouces É.-U. --1 pouce = 25,4 mm

PIÈCES DE RECHANGE

TRACTEUR - NO. DE MODÈLE VL16T107 (VL16T107A), NO. DE. PRODUIT 964 79 66-00
ENSEMBLE DE LA DIRECTION



PIÈCES DE RECHANGE

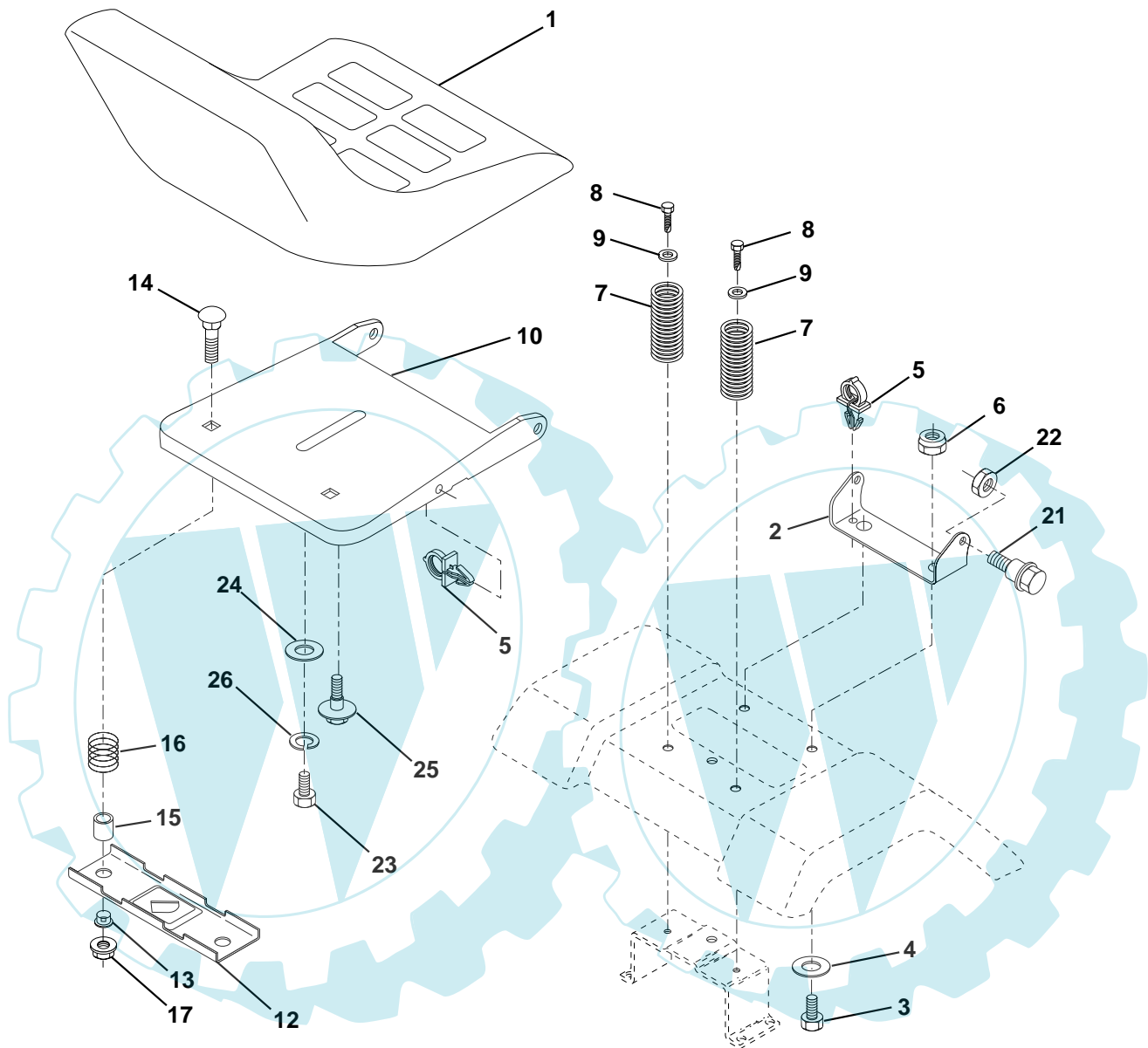
TRACTEUR - NO. DE MODÈLE VL16T107 (VL16T107A), NO. DE. PRODUIT 964 79 66-00
ENSEMBLE DE LA DIRECTION

NO. DE RÉF.	NO DE PIÈCE	DESCRIPTION
1	532 18 59-58	Volant de direction
2	532 17 51-31	Ensemble de l'essieu
3	532 16 98-40	Ensemble de la broche C.G.
4	532 16 98-39	Ensemble de la broche C.D.
5	532 12 49-31	Palier de butée durci
6	532 12 17-48	Rondelle 25/32 x 1-5/8 x 16 Ja.
7	819 27 20-16	Rondelle 27/32 x 1-1/4 x 16 Ja.
8	812 00 00-29	Rondelle clip n°t5304-75
9	532 12 49-37	Palier de la colonne de direction
10	532 17 51-21	Barre de direction
11	810 04 06-00	Rondelle frein hélicoïdale à ressort 3/8
12	873 94 08-00	Contre-écrou H 1/2-20 Unf
13	532 13 65-18	Entretoise de palier de l'essieu antérieur
15	532 14 52-12	Écrou frein H
17	532 18 06-41	Arbre de l'ensemble de la direction
29	817 06 06-12	Vis 3/8-16 x 3/4
32	532 17 18-88	Bielle d'accouplement
33	819 11 12-16	Rondelle 11/32 x 3/4 x 16 Ga.
34	810 04 05-00	Rondelle 5/16
35	873 54 05-00	Écrou 5/16-24 Unf
36	532 15 50-99	Douille de direction
37	532 15 29-27	Vis
38	532 17 20-93	Chapeau du volant de direction
39	819 18 24-11	Rondelle 9/16 x 1-1/2 11 Ja.
40	532 12 47-01	Écrou frein
41	532 15 99-45	Adaptateur du volant de direction
42	532 16 96-33	Manchon de l'arbre de direction
43	532 12 17-49	Rondelle 25/32 x 1 1/4 x 16 Ja.
44	532 18 06-40	Rallonge de direction
46	532 12 12-32	Chapeau de broche antérieur
47	532 18 32-26	Graisseur
51	873 54 04-00	Écrou Auto-serrant 1/4-28
54	871 13 04-20	Boulon H 1/4-28 Unf x 1 1/4
65	532 16 03-67	Essieu d'entretroise
67	872 14 06-18	Boulon 3/8-16 x 2-1/4
68	532 16 98-27	Moise d'essieu
71	532 17 51-46	Ensemble du volant de direction
82	532 16 98-35	Support de suspension du devant de châssis
85	532 13 38-35	Attache
88	532 17 51-18	Boulon à épaulement 7/16-20
91	532 17 55-53	Pince

REMARQUE: Toutes les dimensions de composant sont données en pouces É.-U. --1 pouce = 25,4 mm

PIÈCES DE RECHANGE

TRACTEUR - NO. DE MODÈLE VL16T107 (VL16T107A), NO. DE. PRODUIT 964 79 66-00
ENSEMBLE DU SIÈGE



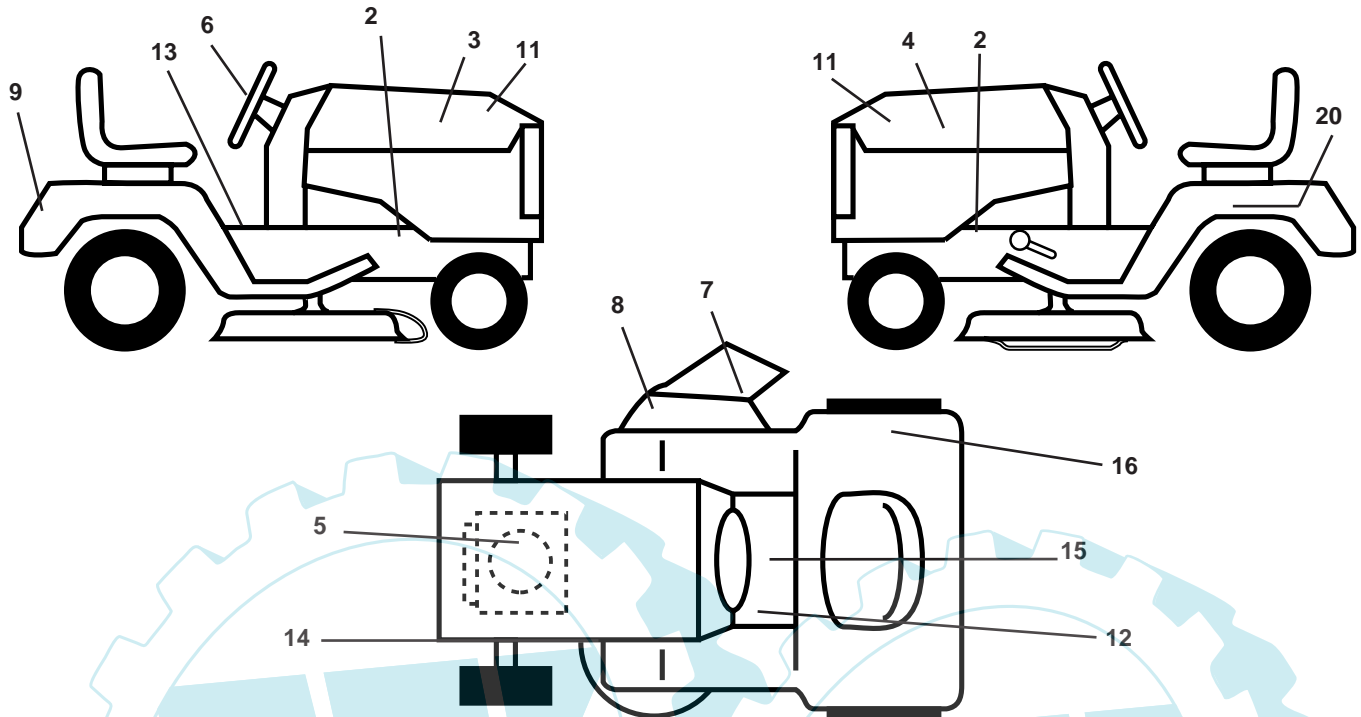
NO. DE RÉF.	NO DE PIÈCE	DESCRIPTION
1	532 12 74-28	Siège
2	532 14 05-51	Support de pivot du siège 8 720
3	871 11 06-16	Boulon H 3/8-16unc x 1
4	819 13 16-10	Rondelle 13/32 x 1 x 10 Ja.
5	532 14 50-06	Collier pressé
6	873 80 06-00	Écrou frein H avec insert 3/8-16 Unc
7	532 12 41-81	Ressort de compression du siège 2 250
8	817 00 06-16	Vis 3/8-16 x 1
9	819 13 16-14	Rondelle 13/32 x 1 x 14 Ja.
10	532 18 24-93	Cuvette du siège
12	532 12 12-46	Support de montage de l'interrupteur
13	532 12 12-48	Douille de bouton-pression 50 ld
14	872 05 04-12	Boulon de chariot 1/4-20x1-3/8

NO. DE RÉF.	NO DE PIÈCE	DESCRIPTION
15	532 13 43-00	Entretoise fendue 28x 96
16	532 12 12-50	Ressort de compression 1 27
17	532 12 39-76	Écrou frein à bride 1/4 Cat. 5
21	532 17 18-52	Boulon à épaulement 5/16-18 Unc-2A
22	873 80 05-00	Écrou frein H avec insert 5/16-18
23	871 11 08-14	Bouton
24	819 17 19-12	Rondelle 17/32 x 1-3/16 x 12 Ja.
25	532 12 70-18	Boulon à épaulement 5/16-18 x 62
26	810 04-08-00	Rondelle

REMARQUE: Toutes les dimensions de composant sont données en pouces É.-U. --1 pouce = 25,4 mm

PIÈCES DE RECHANGE

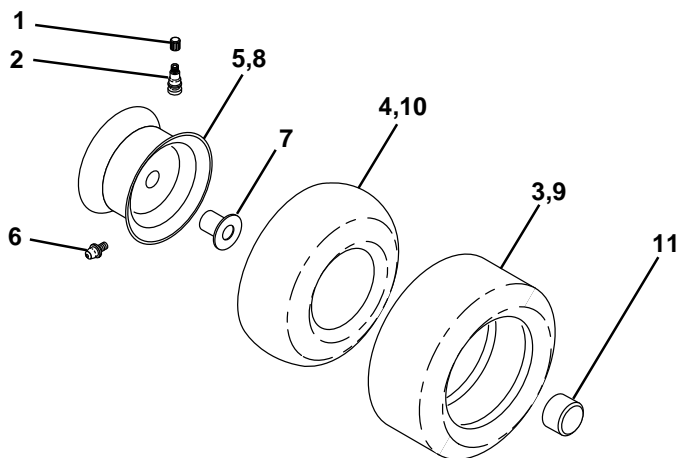
TRACTEUR - NO. DE MODÈLE VL16T107 (VL16T107A), NO. DE. PRODUIT 964 79 66-00
DÉCALCOMANIE



NO. DE RÉF.	NO DE PIÈCE	DESCRIPTION
2	532 15 97-36	Décalmanie de châssis
3	532 18 66-76	Décalmanie du capot C.D.
4	532 18 66-77	Décalmanie du capot C.G.
5	532 16 38-62	Décalmanie du moteur
6	532 18 23-47	Décalmanie du volant de direction
7	532 17 91-28	Décalmanie de carter
8	532 18 21-66	Décalmanie d'avertissement
9	532 13 94-66	Décalmanie de l'aile
11	532 17 21-34	Décalmanie du capot
12	532 15 97-37	Décalmanie de l'embrayage/frein
13	532 14 08-37	Décalmanie du frein de selle
14	532 16 03-96	Décalmanie de la courroie trapézoïdale
15	532 14 54-98	Décalmanie de lire le manuel du pro-

NO. DE RÉF.	NO DE PIÈCE	DESCRIPTION
16	532 18 04-32	prétaire Décalmanie de l'aile
20	532 14 50-05	Décalmanie de danger/poison de la batterie
--	532 16 25-98	Décalmanie de la barre d'attelage
--	532 17 12-85	Coussin d' repose-pied C.D.
--	532 17 12-84	Coussin d' repose-pied C.L.
--	532 13 83-11	Décalmanie de la poignée de réglage de levage de la hauteur
--	532 18 69-06	Décalmanie de la moteur d'avertissement
--	532 18 59-37	Manuel de l'opérateur (euro.)
--	532 18 59-38	Manuel de pièce

ROUES ET PNEUS

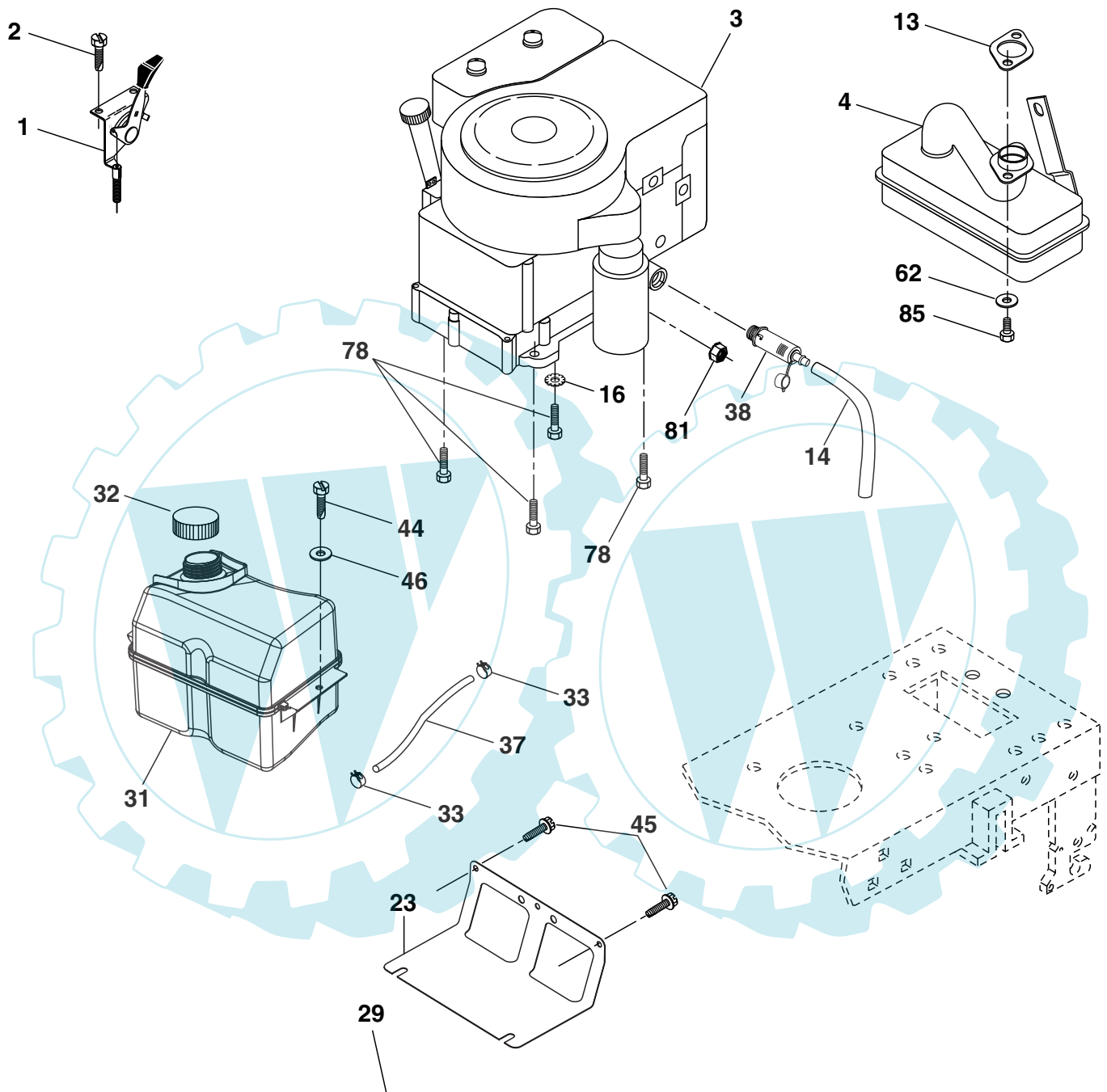


NO. DE RÉF.	NO DE PIÈCE	DESCRIPTION
1	532 05 91-92	Capuchon de la valve du pneu
2	532 06 51-39	Tubulure de la valve
3	532 10 62-22	Pneu antérieur 15 x 6 0 - 6
4	532 05 99-04	Chambre à air antérieure (non fournie)
5	532 18 33-37	Ensemble de la jante antérieure de 6"
6	532 12 49-57	Graisser (roue antérieure seulement)
7	532 12 49-59	Palier à bride (roue antérieure seulement)
8	532 18 33-38	Ensemble de la jante arrière de 8"
9	532 10 62-68	Pneu arrière 18x9 5-8 C
10	532 12 49-26	Chambre à air arrière (non fournie)
11	532 17 50-39	Chapeau de l'essieu 1 50 X 1 00
--	532 14 43-34	Joint d'étanchéité de pneu (tube de .30L [10 oz. Tube])

REMARQUE: Toutes les dimensions de composant sont données en pouces É.-U. --1 pouce = 25,4 mm

PIÈCES DE RECHANGE

TRACTEUR - NO. DE MODÈLE VL16T107 (VL16T107A), NO. DE. PRODUIT 964 79 66-00
MOTEUR



**ÉQUIPEMENT
FACULTATIF JEU DU
PARE-ÉTINCELLES**

engine-tecumseh_12

PIÈCES DE RECHANGE

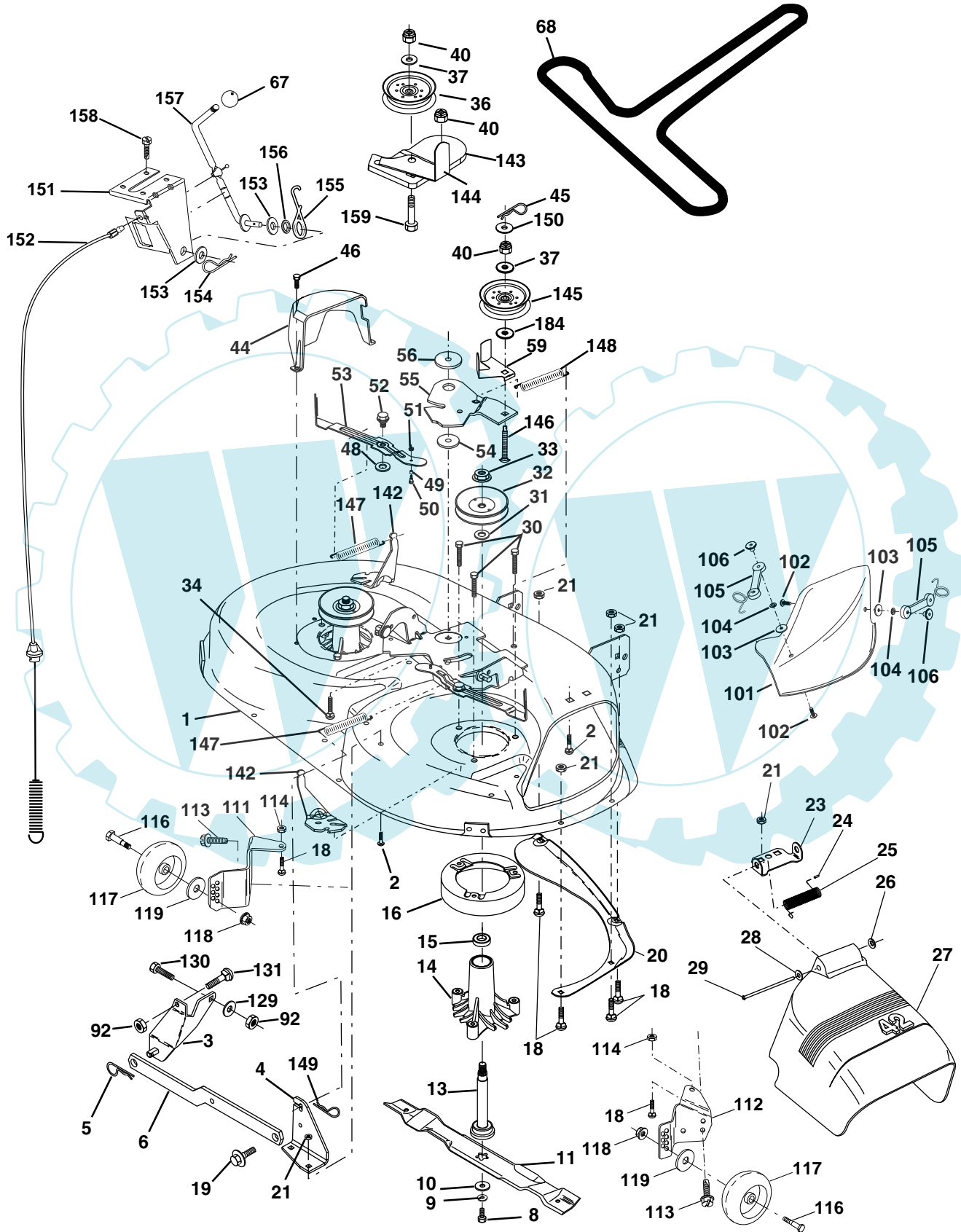
TRACTEUR - NO. DE MODÈLE VL16T107 (VL16T107A), NO. DE. PRODUIT 964 79 66-00
MOTEUR

NO. DE RÉF.	NO DE PIÈCE	DESCRIPTION
1	532 17 05-51	Commande des gaz/du starter
2	817 72 04-08	Vis taraudée H 1/4-20 x 1/2
3	-----	Moteur TEC 0HV175 (Commandez les pièces par suite du fabricant du moteur)
4	532 13 73-51	Silencieux
13	532 14 92-72	Garniture du moteur
14	532 14 84-56	Tube de vidange
16	811 05 06-00	Rondelle frein à dents ext. 3/8
23	532 16 98-37	Pare-chaleur
29	532 13 71-80	Jeu du pare-étincelles (Écran plat)
31	532 18 55-34	Réservoir d'essence antérieur
32	532 14 05-27	Bouchon du réservoir d'essence
33	532 12 34-87	Bride de serrage du tuyau
37	532 13 70-40	Conduite d'essence de 20 po.
38	532 18 16-54	Bouchon de vidange d'huile
44	817 67 04-12	Vis à rondelle H à filets laminés 1/4-20 x 3/4
45	817 00 06-12	Vis à rondelle H à filets laminés 3/8-16 x 3/4
46	819 09 14-16	Rondelle 9/32 x 7/8 x 16 Ja.
62	810 04 05-00	Rondelle frein 5/16
78	817 06 06-20	Vis 3/8-16 x 1 1/4
81	873 51 04-00	Écrou à taquets 1/4-20 Unc
85	532 12 35-28	Boulon H

REMARQUE: Toutes les dimensions de composant sont données en pouces É.-U. --1 pouce = 25,4 mm.

PIÈCES DE RECHANGE

TRACTEUR - NO. DE MODÈLE VL16T107 (VL16T107A), NO. DE. PRODUIT 964 79 66-00
CARTER DE TONDEUSE



PIÈCES DE RECHANGE

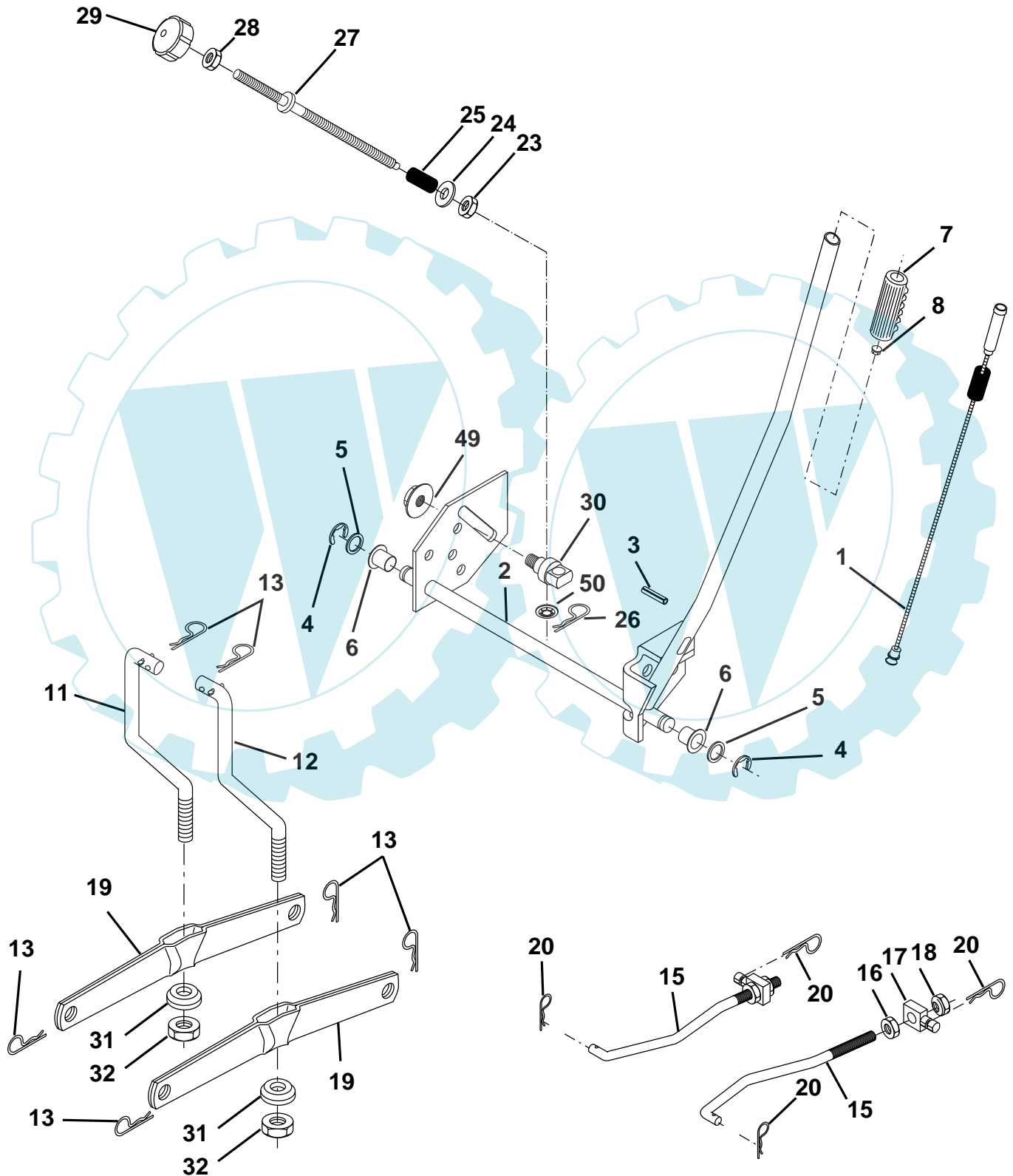
TRACTEUR - NO. DE MODÈLE VL16T107 (VL16T107A), NO. DE. PRODUIT 964 79 66-00
CARTER DE TONDEUSE

NO. DE RÉF.	NO. DE PIÈCE	DESCRIPTION	NO. DE RÉF.	NO. DE PIÈCE	DESCRIPTION
1	532 16 58-92	Ensemble de carter de tondeuse 42"	59	532 14 10-43	Protecteur du galet-tendeur TUV
2	872 14 05-06	Boulon	67	532 10 69-32	Bouton
3	532 13 80-17	Ensemble du support de barre de non mouvement antérieur 38/42	68	532 18 02-15	Courroie trapézoïdale de tondeuse 42"
4	532 16 54-60	Ensemble du support de barre de non mouvement de carter	92	873 80 06-00	Écrou frein 3/8-16
5	532 12 46-70	Ressort de retenue	101	532 13 64-20	Couverture de broyeuse
6	532 17 80-24	Barre de non mouvement	102	871 08 10-10	Vis
8	532 85 08-57	Boulon 3/8-24x1 25 Cat 8	103	819 06 12-16	Rondelle
9	810 03 06-00	Rondelle frein	104	810 07 10-00	Rondelle frein
10	532 14 02-96	Rondelle durcie	105	532 16 07-93	Loquet de l'ensemble du ramasse-herbe
11	532 13 89-71	Lame de portance élevée 42"/107 cm (pour mettre en sac ou déverser)	106	532 12 50-04	Axe du loquet
13	532 13 76-45	Ensemble de l'arbre de mandrin éventé	111	532 17 92-92	Console du support de roue C.G.
14	532 12 87-74	Boîtier du mandrin éventé	112	532 17 92-93	Console du support de roue C.D.
15	532 11 04-85	Roulement à billes du mandrin	113	817 06 05-10	Vis 3/8-16 x .625
16	532 17 44-93	Dispositif du courant à air de tondeuse éventé	114	873 51 05-00	Écrou à taquets 5/16-18 Unc
18	872 14 05-05	Boulon de chariot 5/16-18 x 5/8	116	532 12 48-42	Boulon à épaulement
19	532 13 28-27	Boulon à épaulement	117	532 16 57-46	Support de roue
20	532 15 97-70	Chicane	118	873 93 06-00	écrou frein central
21	873 68 05-00	Écrou	119	819 12 14-14	Rondelle 3/8 x 7/8 x 14 Ja.
23	532 17 75-63	Support de déflecteur de décharge de tondeuse 42"	129	819 13 13-12	Rondelle 13/32 x 13/16 x 12 Ja.
24	532 10 53-04	Capuchon de manchon	130	874 78 06-16	Boulon 3/8-16 x 1
25	532 12 37-13	Ressort de torsion de déflecteur	131	872 14 06-08	Boulon 3/8-16 x 1
26	532 11 04-52	Rondelle frein	142	532 16 58-90	Ressort
27	532 17 18-59	Déflecteur de décharge	143	532 15 71-09	Support 42"
28	819 11 10-16	Rondelle 11/32 x 5/8 x 16 Ja	144	532 15 86-34	Guide-courroie
29	532 13 14-91	Tige à charnière	145	532 16 58-88	Poulie du galet-tendeur
30	532 17 39-84	Vis à filets	146	532 17 19-77	Galet-tendeur
31	532 12 99-63	Rondelle d'entretoisement de tondeuse éventé	147	532 17 97-48	Ressort de traction
32	532 15 35-35	Poulie de mandrin	148	532 16 90-22	Ressort de retenue
33	532 17 83-42	Écrou frein	149	532 16 58-98	Ressort de retenue
34	872 11 06-14	Boulon	150	819 09 12-16	Rondelle 9/32 x 3/4 x 16 Ja.
36	532 13 14-94	Poulie de galet-tendeur plat	151	532 16 96-70	Support du câble d'embrayage
37	819 13 13-16	Rondelle 13/32 x 13/16 x 16 Ja	152	532 18 15-55	Câble d'embrayage
40	873 68 06-00	Écrou	153	532 16 96-74	Rondelle 3/8
44	532 14 00-88	Protecteur de mandrin C.G.	154	532 16 96-75	Ressort de retenue
45	532 12 47-88	Arrêteur	155	532 16 96-71	Ressort de retenue du levier du câble d'embrayage
46	532 13 77-29	Vis à filets laminés 1/4-20x5/8 T	156	532 16 96-72	Entretoise du câble d'embrayage
48	532 13 39-44	Rondelle durcie	157	532 16 96-69	Tige du câble d'embrayage
49	532 17 42-84	Rouleau de l'ensemble du contre-came	158	817 72 04-08	Vis H 1/4-20 x 1/2
50	532 13 13-40	Boulon à épaulement n°10-24 Cat. 5	159	872 14 06-14	Boulon 3/8-16 UNC x 1-3/4
51	532 06 91-80	Écrou frein	184	819 13 14-10	Rondelle 13/32 x 7/8 x 10 Ja.
52	532 13 98-88	Boulon à épaulement 5/16-18 Unc	--	532 13 07-94	Ensemble du mandrin (Il compris seulement du carter, de l'axe et de la quincaillerie de l'axe. La poulie n'est pas compris)
53	532 13 18-45	Coussin de l'ensemble du levier de frein	--	532 18 13-85	Carter de tondeuse, complet
54	532 17 85-15	Rondelle durcie			
55	532 15 50-46	Bras de galet-tendeur			
56	532 16 57-23	Entretoise de retenue			

REMARQUE: Toutes les dimensions de composant sont données en pouces E.-U. - - 1 pouce = 25,4 mm

PIÈCES DE RECHANGE

TRACTEUR - NO. DE MODÈLE VL16T107 (VL16T107A), NO. DE. PRODUIT 964 79 66-00
LEVAGE DE TONDEUSE



PIÈCES DE RECHANGE

TRACTEUR - NO. DE MODÈLE VL16T107 (VL16T107A), NO. DE. PRODUIT 964 79 66-00
LEVAGE DE TONDEUSE

NO. DE RÉF.	NO DE PIÈCE	DESCRIPTION
1	532 15 94-60	Ensemble du fil intérieur avec plongeur
2	532 15 94-71	Arbre de l'ensemble du levage
3	532 10 57-67	Goupille cannelée
4	812 00 00-02	Bague en E n°5133-62
5	819 21 16-21	Rondelle bombée 21/32 x 1 x 21Ja.
6	532 12 01-83	Palier de nylon 629 Id
7	532 10 94-13	Poignée
8	532 12 45-26	Bouton du plongeur
11	532 13 98-65	Raccord de levage C.G.
12	532 13 98-66	Raccord de levage C.D.
13	532 12 46-70	Ressort de retenue
15	532 17 32-88	Raccord antérieur
16	873 35 08-00	contre-écrou H 1/2-13 Unc
17	532 17 56-89	Tourillon
18	873 80 08-00	Écrou frein 1/2-13 Unc
19	532 13 98-68	Bras de suspension arrière
20	532 16 35-52	Ressort de retenue
23	532 11 08-07	Écrou
24	819 13 10-16	Rondelle 13/32 x 5/8 x 16 Ja.
25	532 12 48-74	Ressort 2 1/8
26	532 16 94-84	Pince d'arrêt
27	532 12 69-71	Tige 3/8-16
28	873 35 06-00	Écrou H
29	532 13 80-57	Bouton 3/8-16
30	532 15 02-33	Tourillon
31	532 16 98-65	Palier de pivot de levage
32	873 54 06-00	Écrou auto-serrant 3/8-24
49	532 14 52-12	Écrou
50	532 11 04-52	Rondelle frein

REMARQUE: Toutes les dimensions de composant sont données en pouces É.-U. --1 pouce = 25,4 mm.

